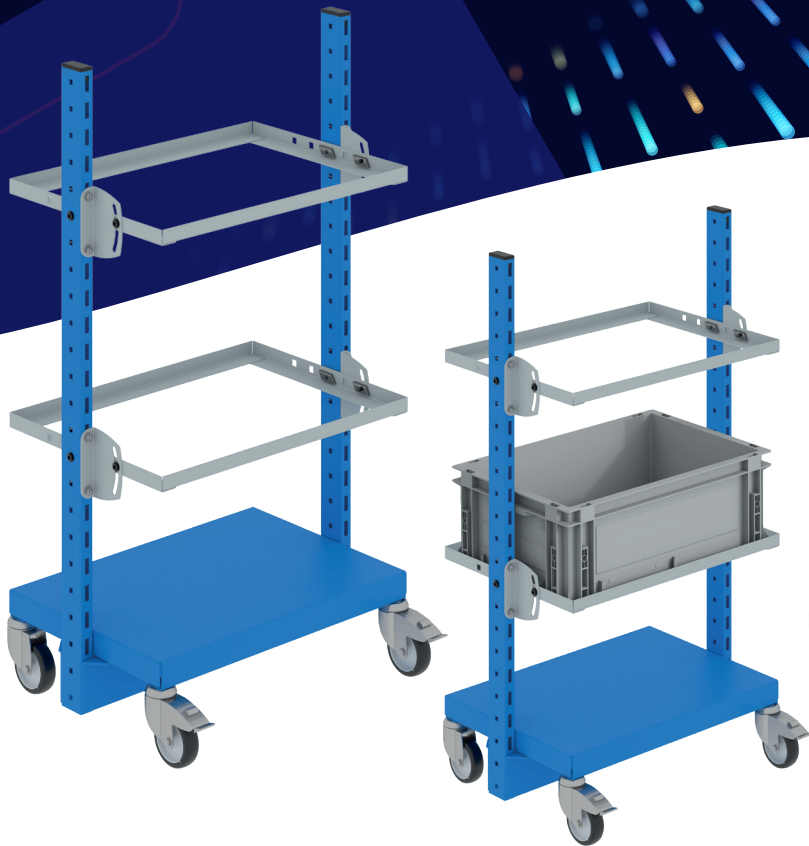


LOGISTIQUE ET MANUTENTION

MAÎTRISEZ VOS FLUX



PROMOTION
valable jusqu'au
20 décembre
2024



Catalogue général
p173



Catalogue 48H
p56

**4 BACS EUROPE
OFFERTS POUR
2 DESSERTES
COMMANDÉES !**

DESSERTES SPR 331 AVEC CADRES POUR BACS EUROPE

Modèle	Coloris	L.	P.	H.	Référence	Prix public	Prix PROMO	E.C.*
Desserte 2 cadres	BI	695	495	1240	W02 005 0020	420	336	1.20
Lot 2 Dessertes 2 cadres + 4 bacs	BI				W02 005 0095	976	672	2.40
Plateau pour cadre	GC	635	450		W02 005 0017		28	0.08
Poignée de manœuvre					W02 005 0074		45	0.04

Prix en € HT
EC* : Eco-contribution / Frais de port en sus

Coloris : ■ BI Bleu Industrie RAL 5015
■ GC Gris Clair RAL 7035



2 PLATEAUX
INFÉRIEURS
OFFERTS
POUR 2 DESSERTES
COMMANDEES

4 PLATEAUX
INFÉRIEURS
ET 8 BACS
EUROPE OFFERTS
POUR 4 DESSERTES
COMMANDEES



SUPPORT SRI2 POUR BACS EUROPE HAUTEUR RÉGLABLE ET PLATEAU INCLINAISON RÉGLABLE

Modèle	Coloris	L.	P.	H.	Référence	Prix public	Prix PROMO	E.C.*
Support bac					W02 002 0005	299	239	0.52
Lot 2 Supports bac + 2 tablettes inférieures	BI/GA/GC	610	410	650/910	W02 002 0012	714	478	1.44
Lot 4 Supports bac + 4 tablettes inférieures + 8 bacs Europe 600x400x220					W02 002 0024	1700	956	2.88

Prix en € HT
EC* : Eco-contribution / Frais de port en sus



2 BACS EUROPE
OFFERTS
POUR 2 DESSERTES
COMMANDEES



SUPPORT SRI POUR BACS EUROPE HAUTEUR RÉGLABLE ET PLATEAU INCLINAISON RÉGLABLE

Modèle	Coloris	L.	P.	H.	Référence	Prix public	Prix PROMO	E.C.*
Support bac					W02 002 0011	314	249	0.72
Lot 2 Supports bac + 2 bacs Europe 600x400x220	BI/GA/GC	610	410	630/860	W02 002 0023	696	498	1.44

Prix en € HT
EC* : Eco-contribution / Frais de port en sus



Catalogue général
p168-169



Catalogue 48H
p54-55

Coloris : BI Bleu Industrie RAL 5015
GA Gris Anthracite RAL 7016
GC Gris Clair RAL 7035



1

2 TAPIS CAOUTCHOUC OFFERTS POUR 2 CHARIOTS COMMANDÉS

3 TAPIS CAOUTCHOUC ET 3 POIGNÉES DE MANŒUVRES OFFERTS POUR 3 CHARIOTS COMMANDÉS



2

CHARIOT 4 MONTANTS CAR

Modèle	Coloris	L.	P.	H.	Référence	Prix public	Prix PROMO	E.C.*
Chariot CAR 3 plateaux	BIGC/GAGC/GCGC	700	815	910	W02 006 0013	454	359	1.96
Lot 2 Chariots CAR 3 plateaux + 2 tapis caoutchouc					W02 006 0020	1010	718	4.00
Lot 3 Chariots CAR 3 plateaux + 3 poignées de manœuvre + 3 tapis caoutchouc					W02 006 0021	1662	1077	6.12
Tapis caoutchouc					W02 006 0030		55	0.15
Poignée de manœuvre				W02 006 0007		45	0.04	

Prix en € HT
EC* : Eco-contribution / Frais de port en sus

Modèle	Coloris	L.	P.	H.	Référence	Prix public	Prix PROMO	E.C.*
Chariot CAR 5 plateaux	BIGC/GAGC/GCGC	700	815	1675	W02 006 0017	700	559	2.96
Lot 2 Chariots CAR 5 plateaux + 2 tapis caoutchouc					W02 006 0022	1510	1118	6.00
Lot 3 Chariots CAR 5 plateaux + 3 poignées de manœuvre + 3 tapis caoutchouc					W02 006 0023	2400	1677	9.12
Tapis caoutchouc					W02 007 0030		55	0.15
Poignée de manœuvre				W02 006 0007		45	0.04	

Prix en € HT
EC* : Eco-contribution / Frais de port en sus



Catalogue général
p180-181



Catalogue 48H
p57

Coloris : BIGC Bleu Industrie RAL 5015 et Gris Clair RAL 7035
 GAGC Gris Anthracite RAL 7016 et Gris Clair RAL 7035
 GCGC Gris Clair RAL 7035 et Gris Clair RAL 7035



← PRIX EXCEPTIONNELS ! →



CHARIOTS POLYVALENTS MOVIT

Modèle	Coloris	L.	P.	H.	Référence	Prix public	Prix PROMO	E.C.*
Chariot polyvalent	12 coloris	1200	615	820	02 010 0001	522	417	8.06
Chariot polyvalent		1500	615	820	02 010 0002	591	469	9.49
Poignée de manœuvre supplémentaire					01 012 0032		70	0.26

Prix en € HT
EC* : Eco-contribution / Frais de port en sus



POIGNÉES DE ROULAGE OFFERTE POUR 2 CHARIOTS COMMANDÉS ! →



CHARIOT PALETTE SUPPAL

Modèle	Coloris	L.	P.	H.	Référence	Prix public	Prix PROMO	E.C.*
Chariot palette SUPPAL pour palette Europe	12 coloris	835	1235	265	02 004 0010	438	349	0.96
Lot 2 Chariots palette SUPPAL pour palette Europe + 2 poignées de roulage					02 004 0016	1190	698	2.40
Poignée de roulage					02 004 0012		157	0.24

Prix en € HT
EC* : Eco-contribution / Frais de port en sus



Catalogue général
p178-179



Délais de fabrication

Coloris :



**2 TAPIS
CAOUTCHOUC
OFFERTS
POUR 2 SERVANTES
COMMANDÉES**



**3 TAPIS
CAOUTCHOUC
ET 3 POIGNÉES
OFFERTES
POUR 3 SERVANTES
COMMANDÉES**



SERVANTE 2 FLANCS LATÉRAUX SV

Modèle	Coloris	L.	P.	H.	Référence	Prix public	Prix PROMO	E.C.*
Servante SV 2 niveaux	BI/GA/GC	540	670	810	W02 007 0020	336	268	1.28
Lot 2 servantes SV 2 niveaux + 2 tapis caoutchouc					W02 007 0031	702	536	2.64
Lot 3 servantes SV 2 niveaux + 3 poignées de manœuvre + 3 tapis caoutchouc					W02 007 0032	1308	804	4.08

Prix en € HT
EC* : Eco-contribution / Frais de port en sus

ACCESSOIRES POUR SERVANTES SV

Modèle	Coloris	L.	P.	H.	Référence	Prix public	Prix PROMO	E.C.*
Tapis caoutchouc	BI/GA/GC	700	815		W02 007 0030		55	0.15
Poignée de manœuvre				W02 007 0019		45	0.04	

Prix en € HT
EC* : Eco-contribution / Frais de port en sus



**2 TAPIS
CAOUTCHOUC
OFFERTS
POUR 2 SERVANTES
COMMANDÉES**



**3 TAPIS
CAOUTCHOUC
ET 3 POIGNÉES
OFFERTES
POUR 3 SERVANTES
COMMANDÉES**



SERVANTE 2 FLANCS LATÉRAUX SV AVEC BLOC TIROIRS

Modèle	Coloris	L.	P.	H.	Référence	Prix public	Prix PROMO	E.C.*
Servante SV + 1 coffre 2 tiroirs	BI/GA/GC	540	670	810	W02 007 0023	621	496	2.04
Lot 2 servantes SV + 2 coffres 2 tiroirs + 2 tapis caoutchouc					W02 007 0033	1352	992	4.16
Lot 3 servantes SV + 3 coffres 2 tiroirs + 3 poignées de manœuvre + 3 tapis caoutchouc					W02 007 0034	2163	1488	6.36

Prix en € HT
EC* : Eco-contribution / Frais de port en sus



Catalogue général
p182-183



Catalogue 48H
p58

Coloris : ■ BI Bleu Industrie RAL 5015
■ GA Gris Anthracite RAL 7016
■ GC Gris Clair RAL 7035



PRIX
À NE PAS
MANQUER !

DESSERTES CHARGES À NIVEAU CONSTANT PRÉRÉGLÉE

Modèle	Coloris	L.	P.	H.	Référence	Prix public	Prix PROMO	E.C.*
Desserte à niveau constant préréglée 50-180kg	12 coloris	650	665	1170	02 008 0003	1776	1390	2,96

Prix en € HT
EC* : Eco-contribution / Frais de port en sus

PRIX
EXCEPTIONNEL !



DESSERTES CHARGES À NIVEAU CONSTANT RÉGLABLE

Livrés sans bacs

Modèle	Coloris	L.	P.	H.	Référence	Prix public	Prix PROMO	E.C.*
Desserte à niveau constant réglable 40-80kg	12 coloris	650	665	1170	02 008 0004	1925	1490	3,04

Prix en € HT
EC* : Eco-contribution / Frais de port en sus



Catalogue général
p166-167



Délais de fabrication

Coloris :



← PRIX
IMMANQUABLE ! →



CHARIOT MANULOG RÉGLABLE EN HAUTEUR MÉCANIQUEMENT

Modèle	Coloris	L.	P.	H.	Référence	Prix public	Prix PROMO	E.C.*
Chariot réglable mécaniquement	12 coloris	860	650	735/1015	02 004 0004	697	557	2.08

Prix en € HT
EC* : Eco-contribution / Frais de port en sus



← PRIX
REMARQUABLE ! →



CHARIOT MANULOG RÉGLABLE EN HAUTEUR PAR MANIVELLE

Modèle	Coloris	L.	P.	H.	Référence	Prix public	Prix PROMO	E.C.*
Chariot réglable par manivelle	12 coloris	860	650	745/1000	02 004 0001	1942	1549	2.28

Prix en € HT
EC* : Eco-contribution / Frais de port en sus



Catalogue général
p176-177



Délais de fabrication

Coloris :



BACS OFFERTS POUR 2 ROLLBOX DU MÊME MODÈLE COMMANDÉS

Les ROLLBOX sont livrés sans bacs sauf lots de 2 ROLLBOX indiqués

CHARIOTS ROLLBOX POUR BACS EUROPE

Modèle	Coloris	L.	P.	H.	Référence	Prix public	Prix PROMO	E.C.*
ROLLBOX 2 col 4 niv pour 8 bacs 600x400x220	12 coloris	1235	970	610	02 009 0021	573	459	2.00
Lot 2 ROLLBOX 2 col 4 niv pour 8 bacs 600x400x220 + 16 bacs Europe 600x400x220					02 009 0034	1690	918	4.00
ROLLBOX 2 col 6 niv pour 12 bacs 600x400x220		1725	970	610	02 009 0024	681	544	2.44
Lot 2 ROLLBOX 2 col 6 niv pour 12 bacs 600x400x220 + 24 bacs Europe 600x400x220					02 009 0035	2178	1088	4.88

Prix en € HT
EC* : Eco-contribution / Frais de port en sus



Catalogue général
p170-171



Délais de fabrication

Coloris :



À PARTIR DE 19 € HT ! L'UNITÉ

BACS EUROPE

Modèle	Coloris	L.	P.	H.	Référence	Prix public	Prix PROMO	E.C.*	Soit prix unitaire HT
Bac Europe	GC	600	400	220	W010080228	34	25		25
Lot de 10 Bacs Europe					W010080290	340	240		24
Lot de 24 Bacs Europe					W010080291	816	504		21
Lot de 48 Bacs Europe					W010080292	1632	912		19

Prix en € HT
EC* : Eco-contribution / Frais de port en sus



Catalogue général
p139



Catalogue 48H
p45

Frais de port de 95 euros HT pour toute commande inférieure à 2400 euros HT
Franco de port pour toute commande supérieure à 2401 euros HT

RAYONNAGE RACK PLATEFORME MEZZANINE AGENCEMENT CLOISON MANUTENTION RETENTION MOBILIER EQUIPEMENT BAC CONTENANT