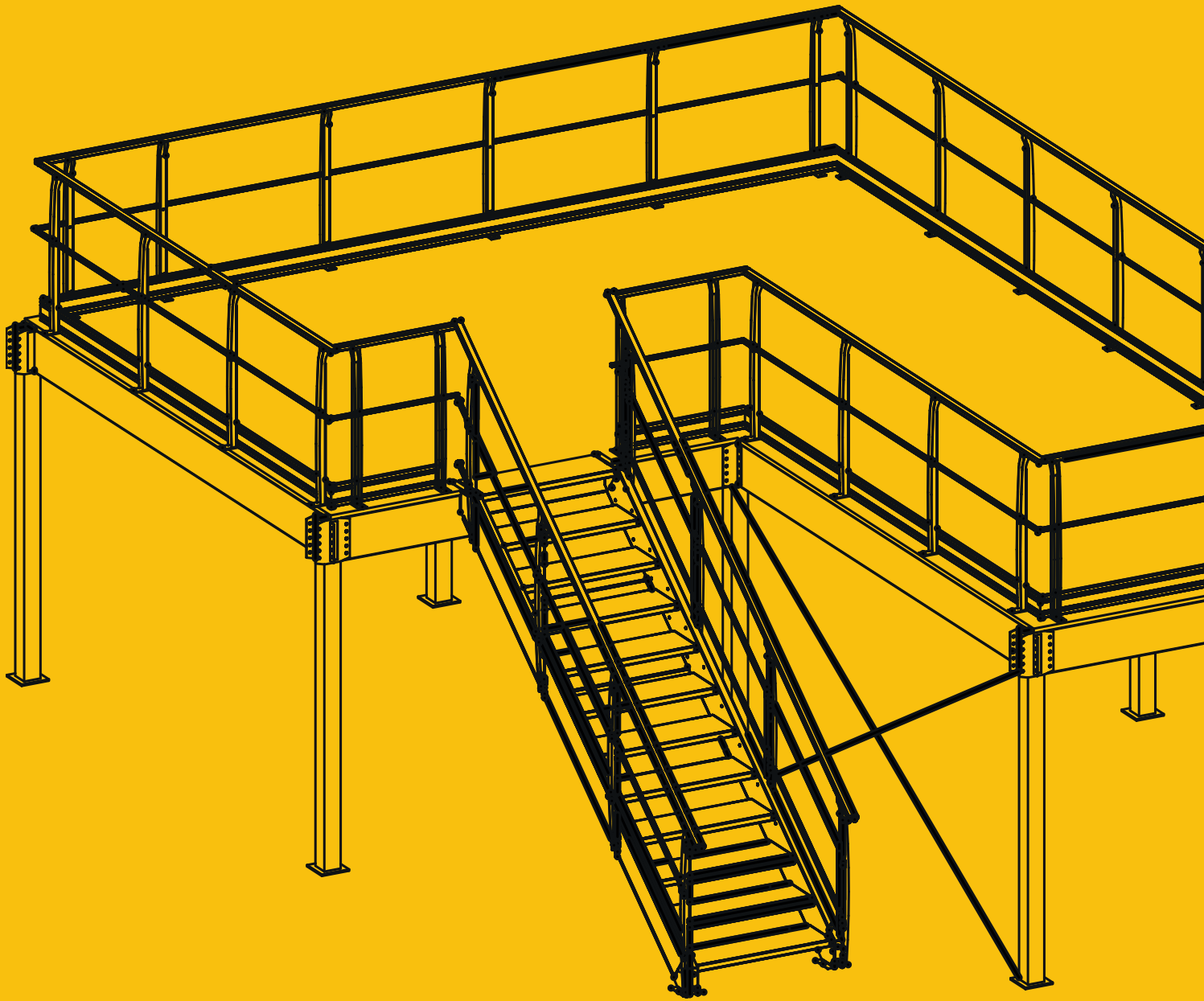


MEZZAMAN

PLATE-FORME

SOLUTION SUR-MESURE POUR L'OPTIMISATION D'ESPACES





ÉDITO

Optimiser, multiplier et organiser, voilà les principaux atouts de la plate-forme Mezzaman.

Les différentes conjonctures et les évolutions du marché nécessitent des volumes de stockage toujours plus grands. En parallèle, les terrains ou bâtiments propices à une logistique fluide sont de plus en plus rares et les coûts d'investissement immobilier représentent une prise de risque non mesurable.

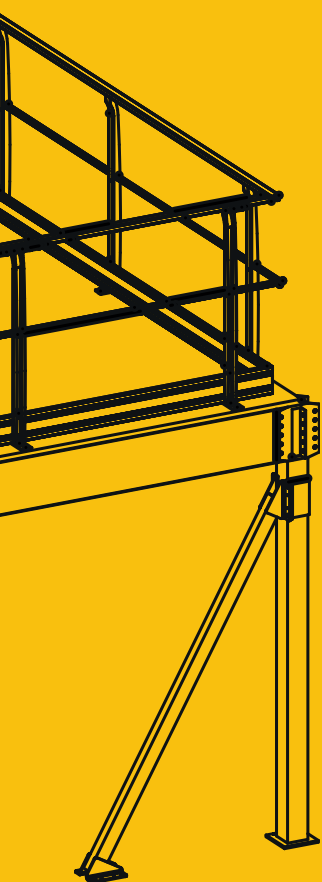
Face à ce constat, il y a 20 ans est née notre solution stable, robuste, certifiée et normée qui permet de répondre, en quelques semaines, à vos besoins de gestion d'espaces.

C'est un produit durable et recyclable qui a su suivre les évolutions et les attentes du marché. En effet, aujourd'hui notre solution est configurable et modulable pour optimiser les surfaces, créer des bureaux, recevoir du public. Elle est même disponible pour l'aménagement extérieur.

Pour accompagner le développement et la dynamique de votre société, notre bureau d'études concevra la structure selon vos usages.

Dans cette brochure, vous trouverez donc le détail de la solution Mezzaman, conçue et fabriquée en France, avec toute notre passion industrielle.

Agréable lecture.



COMPOSITION DE LA STRUCTURE MEZZAMAN

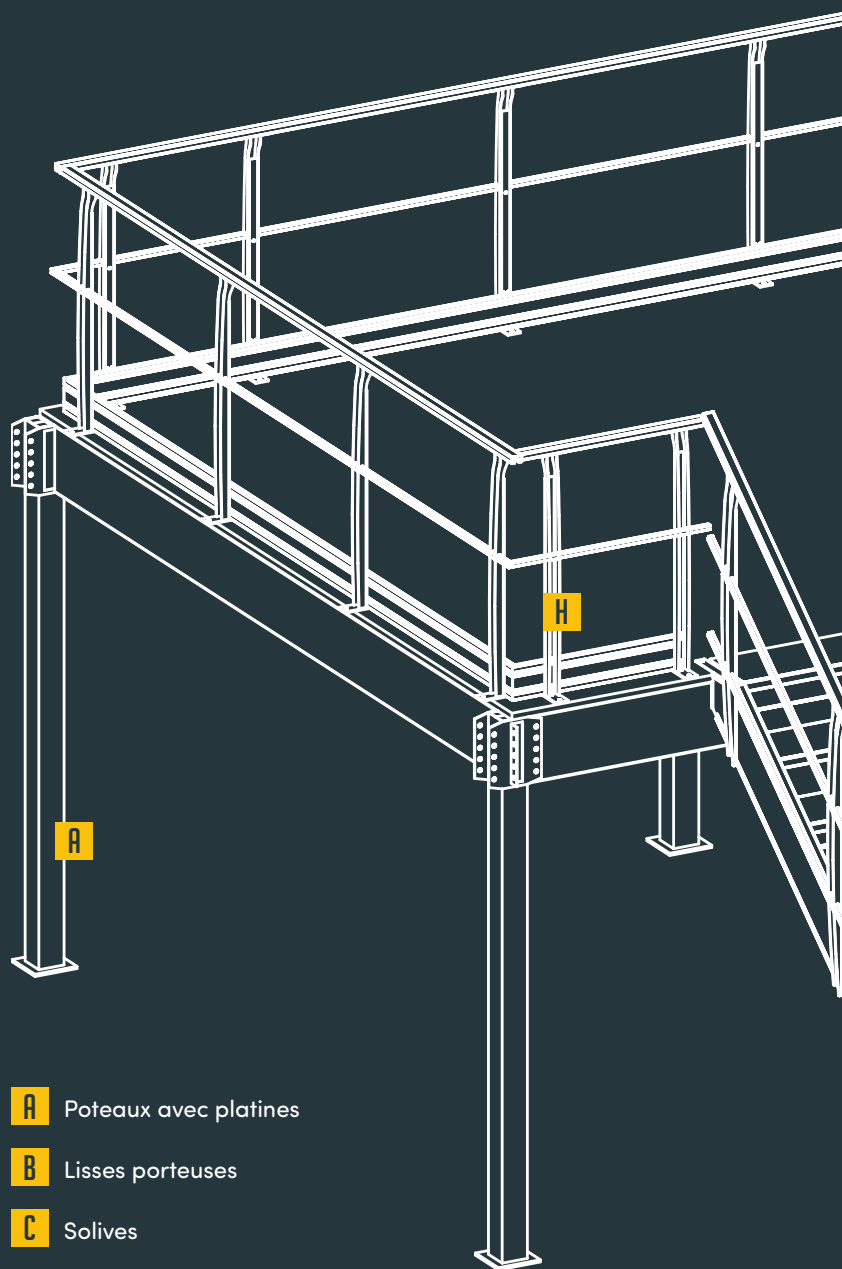
La structure de la plate-forme Mezzaman est :

- En acier thermolaqué,
- robuste, certifiée et normée,
- autoporteuse.

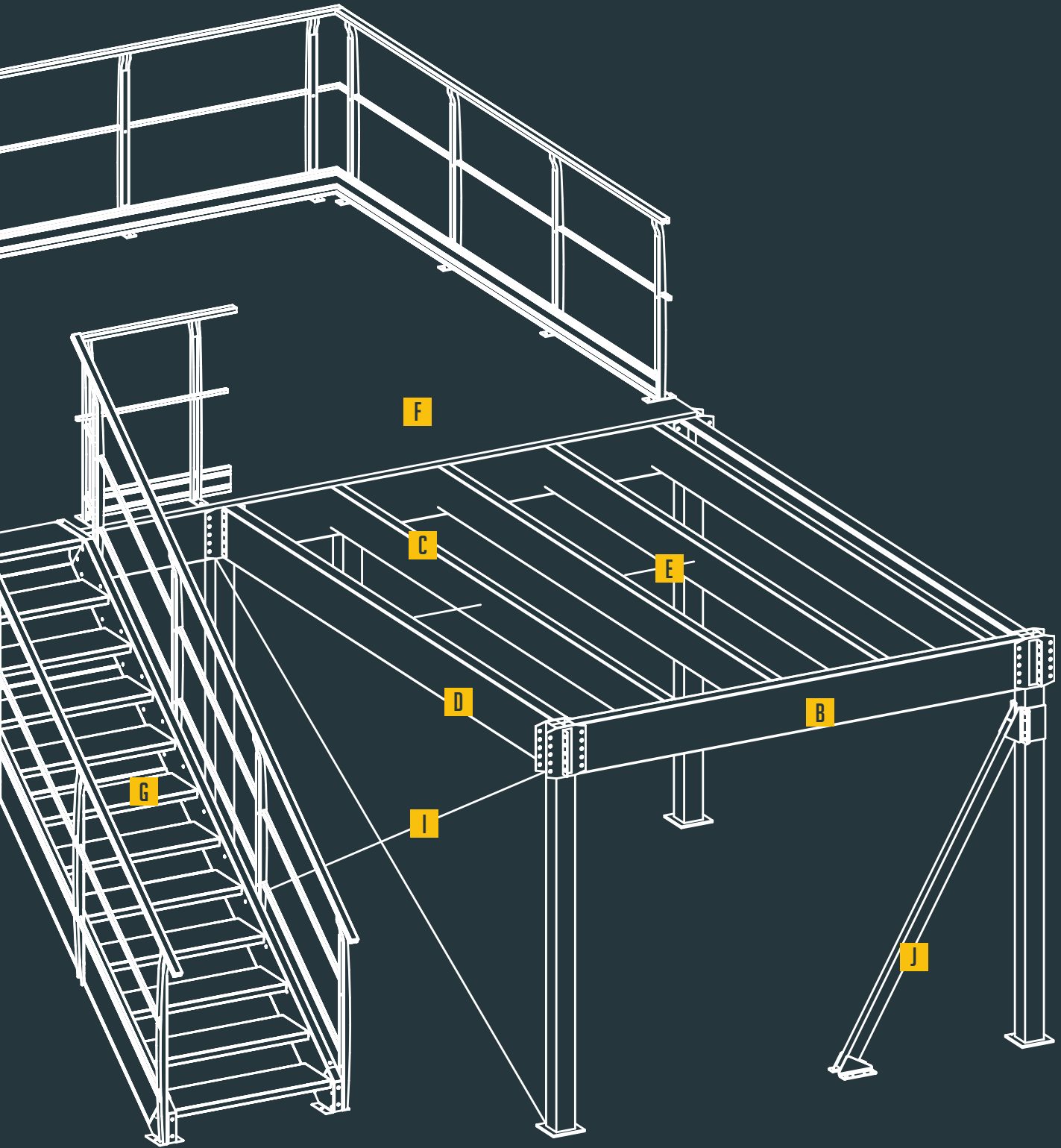
Elle est constituée de :

- Poteaux munis de platines,
- lisses et solives fixes ou ajustables,
- plancher,
- croisillons ou jambes de force.

Livrée sur mesure et prête à l'assemblage, la plate-forme Mezzaman est simple et rapide à monter. Elle ne nécessite aucun perçage ou soudure sur le chantier.



- A** Poteaux avec platines
- B** Lisses porteuses
- C** Solives
- D** Lisses non porteuses
- E** Liernage
- F** Plancher
- G** Escalier
- H** Garde-corps
- I** Croisillon
- J** Jambe de force



COMPOSITION DE LA STRUCTURE MEZZAMAN

POTEAUX

A

Supports principaux de la structure au sol, ils sont constitués d'un tube, d'une platine et de connecteurs pour permettre leur assemblage sur les lisses.

Ces éléments dit « monoblocs » sont réalisés sur mesure (selon la charge à supporter, leur section et encombrement varient).

LISSES

B/C/D

Profils « C » de différentes sections, définies selon les projets.

FINITION



Poteaux :

- Peinture Epoxy,
- coloris standard gris anthracite RAL 7024 (Autres RAL disponibles, voir page 26).

Lisses et solives :

- Galvanisées.

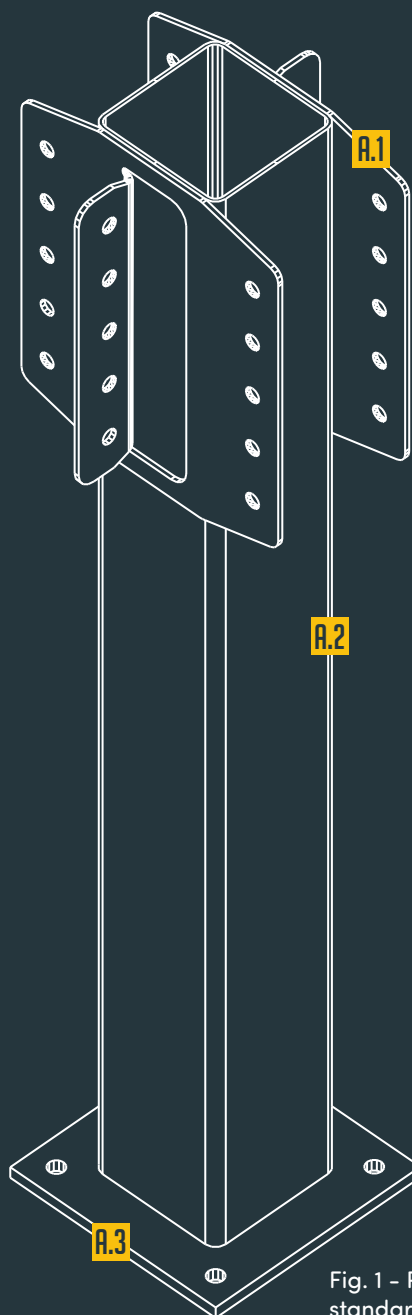


Fig. 1 - Platine standard

A.1 Connecteurs

A.2 Tube

A.3 Platine

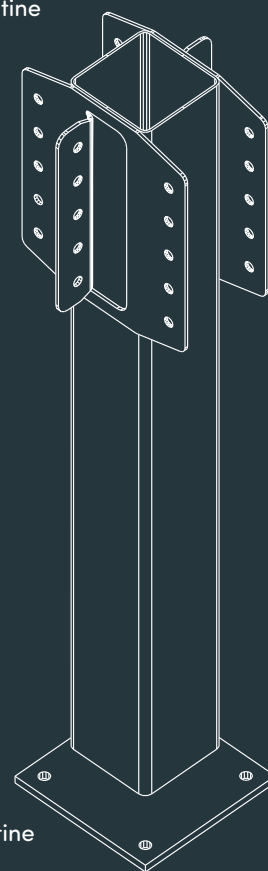


Fig. 2 - Platine déportée

POTEAUX

A

- Constitués de tubes profilés soudés, de diverses sections :
 - 100 x 100 x 3 mm,
 - 120 x 120 x 3 mm,
 - 120 x 120 x 5 mm,
 - 120 x 120 x 8 mm.
- Soudés sur platines :
 - Pour permettre l'appui et la fixation au sol,
 - de section 200 x 200 x 10 mm ou 300 x 300 x 15 mm, définies selon les charges à transmettre au sol (Fig. 1),
- En configuration standard, les platines sont soudées au centre des poteaux. Cependant, pour une meilleure adaptation à l'environnement telle qu'une plate-forme contre un mur, elles peuvent être décentrées (Fig. 2). Cette option est valable uniquement sur platine de section 200 x 200 mm.
- Les connecteurs hauts (épaisseur 4 mm, soudés en usine) permettent l'assemblage des lisses. Ils permettront aussi le montage d'extensions futures.

LISSES

B/C/D

Lisses principales :

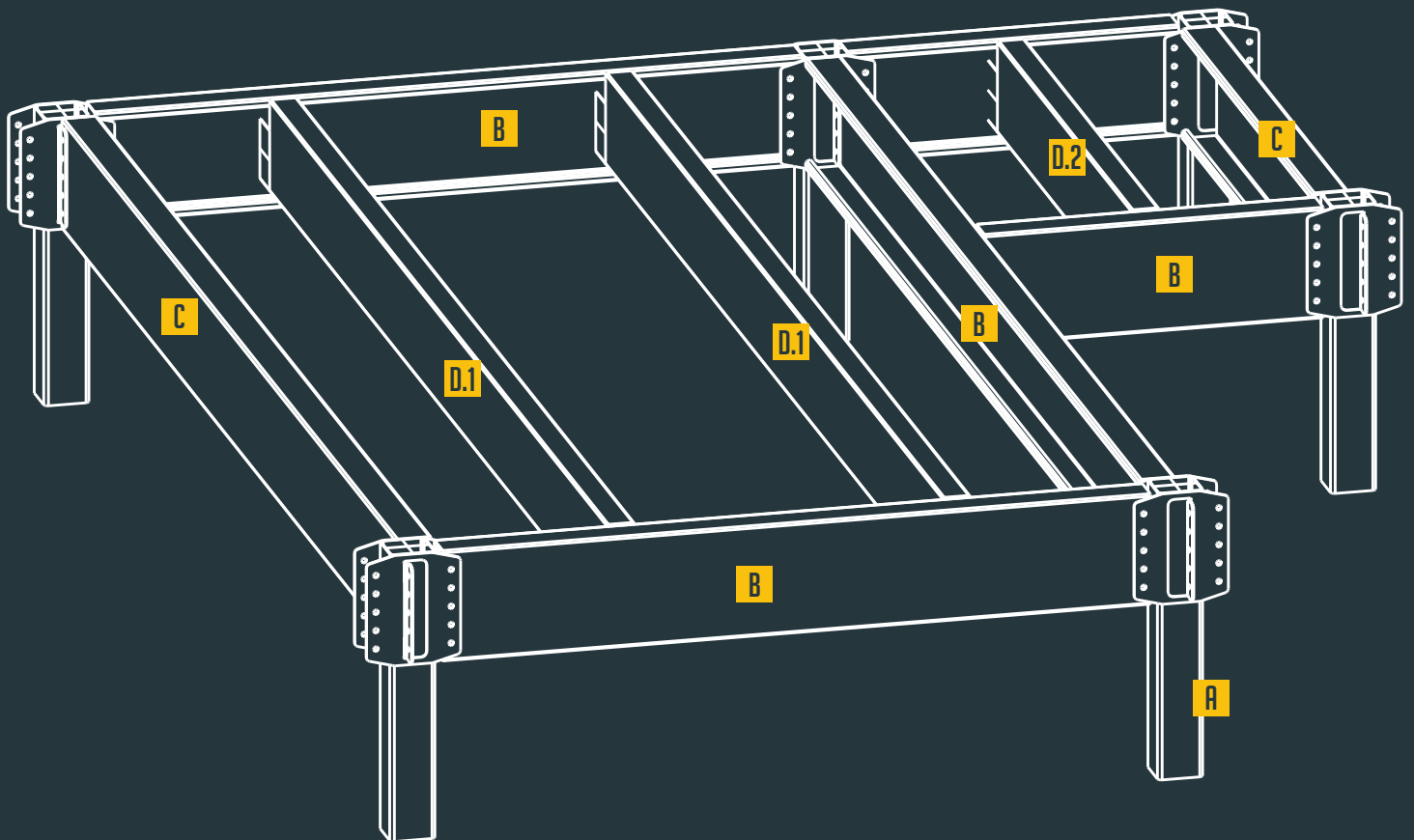
- Porteuses ou non, elles relient les poteaux de la structure via les connecteurs soudés.
- Fixation par simple boulonnage dans les connecteurs des poteaux.
- Réalisées en profil « C », elles s'adaptent à la charge souhaitée grâce à 7 sections différentes, de hauteur 200 à 400 mm.

Solives :

- Aussi appelées lisses secondaires, elles permettent le maintien et la fixation du plancher sur toute la surface de la plate-forme.
- Elles se fixent sur les lisses principales porteuses et sont munies d'encoches à leur extrémité pour une parfaite intégration.

Lisses principales et solives ajustables :

- En option, ces éléments peuvent s'adapter de + ou - 200 mm. Idéal en cas d'ajustement, sur le chantier, des dimensions de la plate-forme.



- | | | | |
|------------|-------------------------------|------------|------------------|
| B | Lisse principale porteuse | D.2 | Solive ajustable |
| C | Lisse principale non porteuse | A | Poteau |
| D.1 | Solive/lisse secondaire | | |

ADAPTABILITÉS TECHNIQUES

PORTE À FAUX

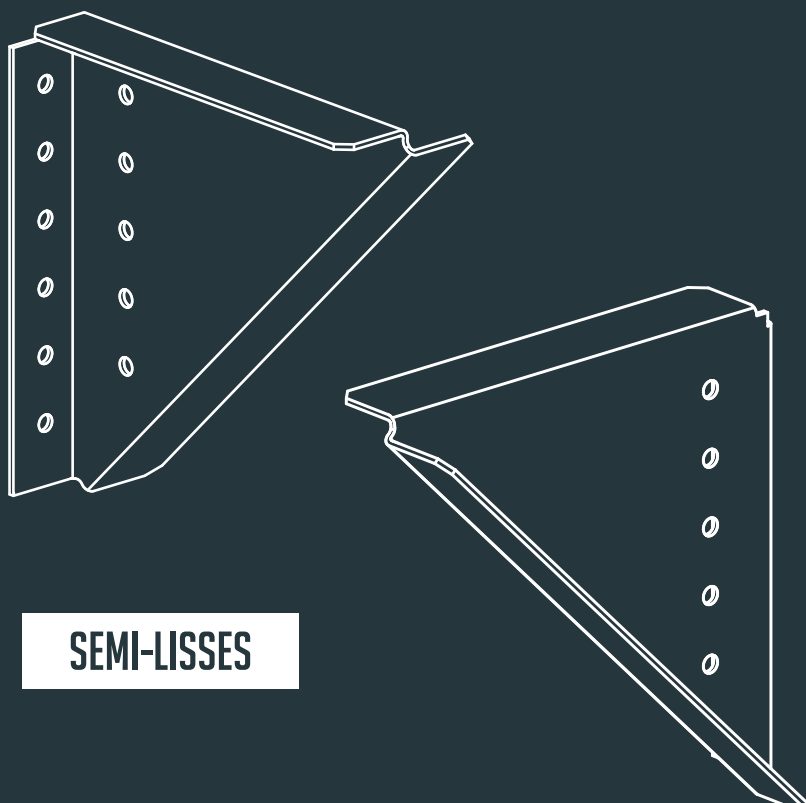
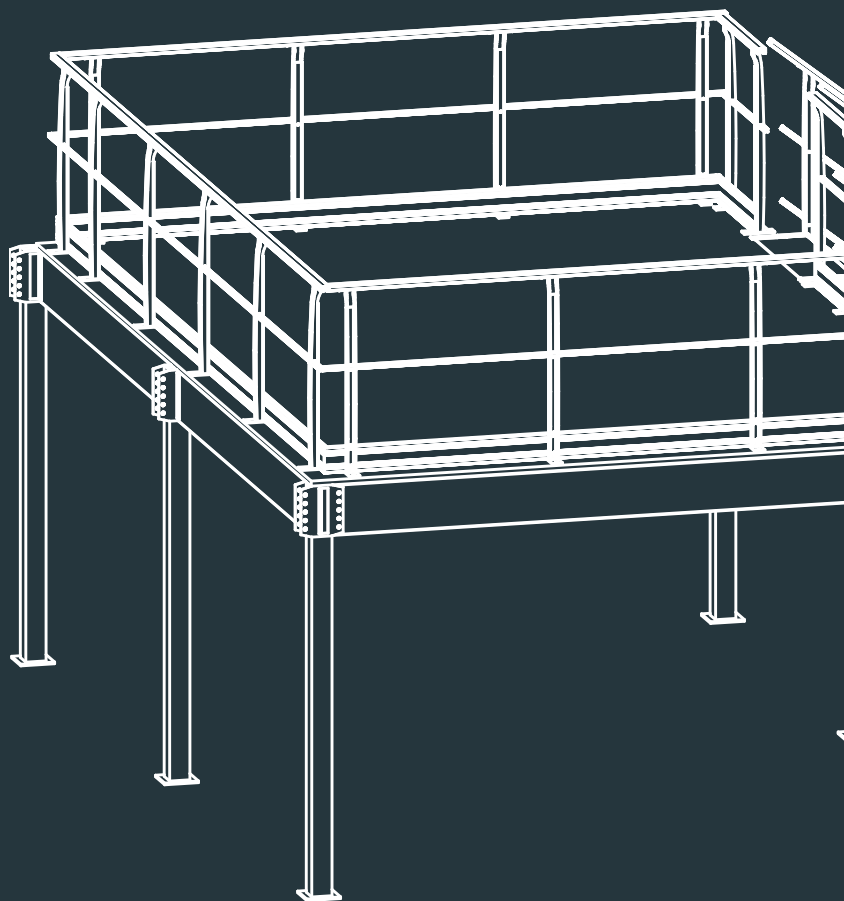
Spécificité technique permettant un prolongement de la structure porteuse sans maintien par des poteaux.

Cet équipement est recommandé pour contourner un obstacle en hauteur tel que RIA, machine...

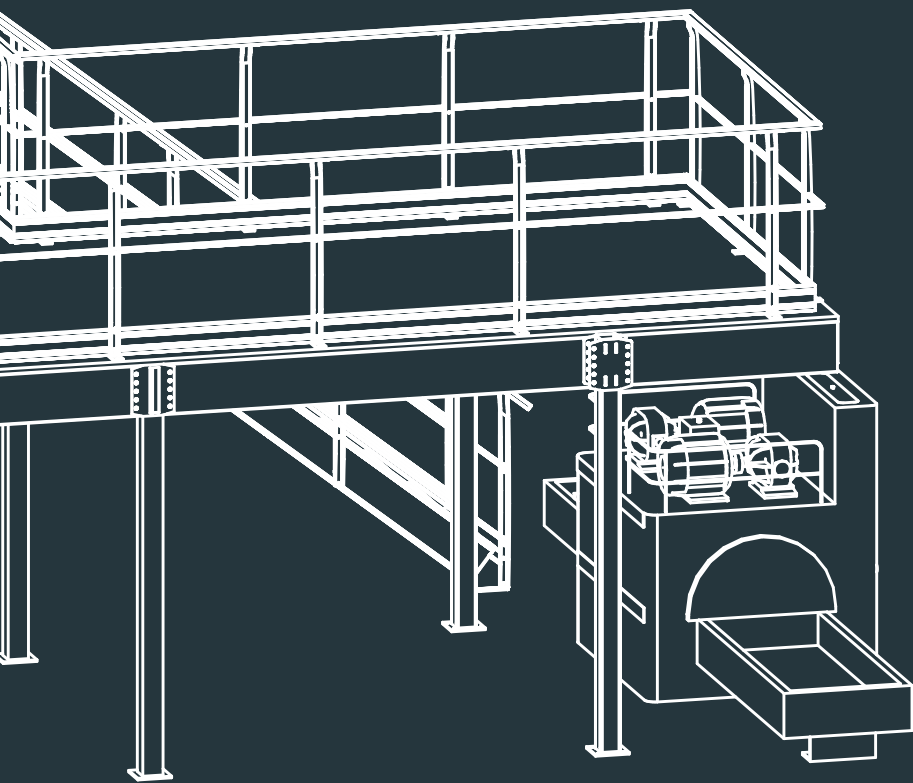
SEMI-LISSES

Équipement permettant un débord de plancher maximum de 500 mm (450 mm de semi-lisse + 50 mm d'aggloméré) sans l'utilisation d'un poteau.

Les semi-lisses se fixent sur la lisse porteuse et s'adaptent au débord souhaité.



SEMI-LISSES

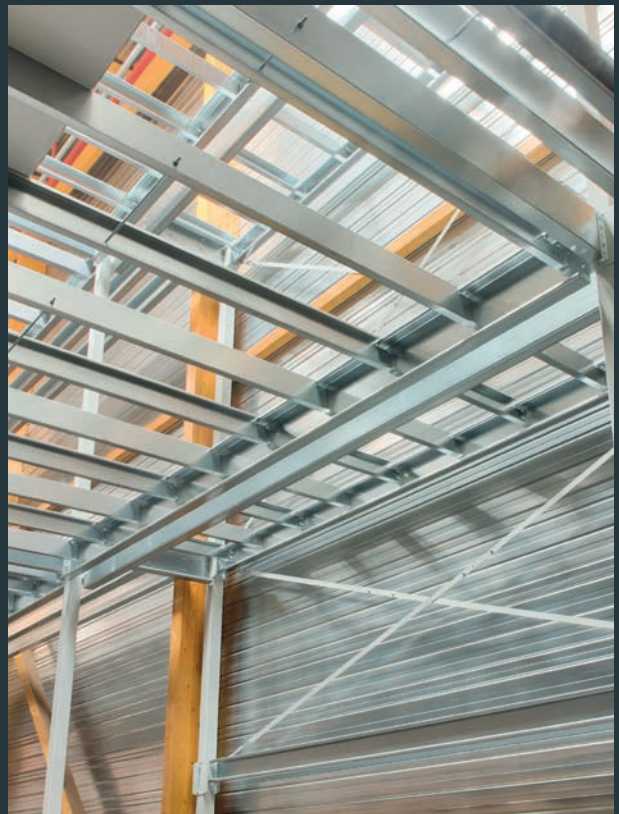


PORTE À FAUX

- Exemple de réalisation avec une machine qui empêche l'installation de poteaux jusqu'au mur.



- Exemple de réalisation avec la colonne d'un bâtiment qui empêche l'installation de plancher à ce niveau.



- Vue d'ensemble sous la structure.

ÉQUIPEMENTS SPÉCIFIQUES

BIAIS

Équipement technique qui permet l'optimisation de l'espace à aménager. En effet, grâce à lui, il est possible de suivre les contours d'un bâtiment.

Il conviendra également pour les architectures aux formes arrondies.

PALIER DE RÉCEPTION

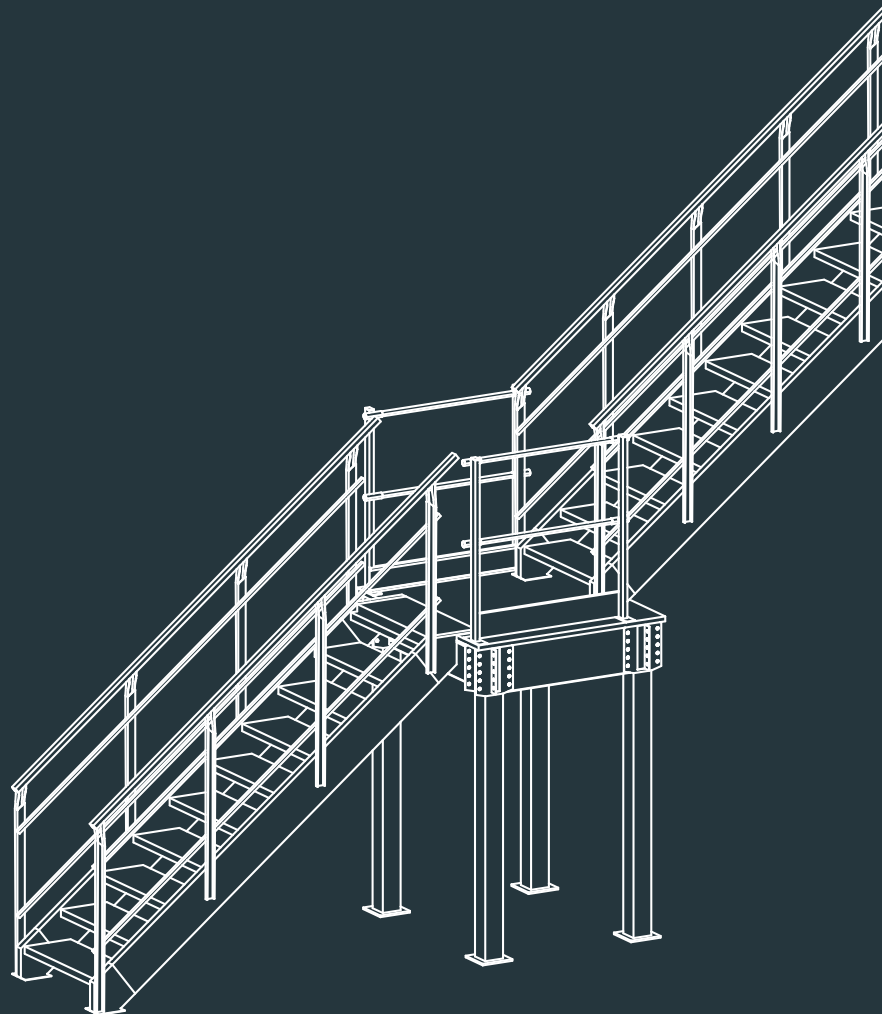
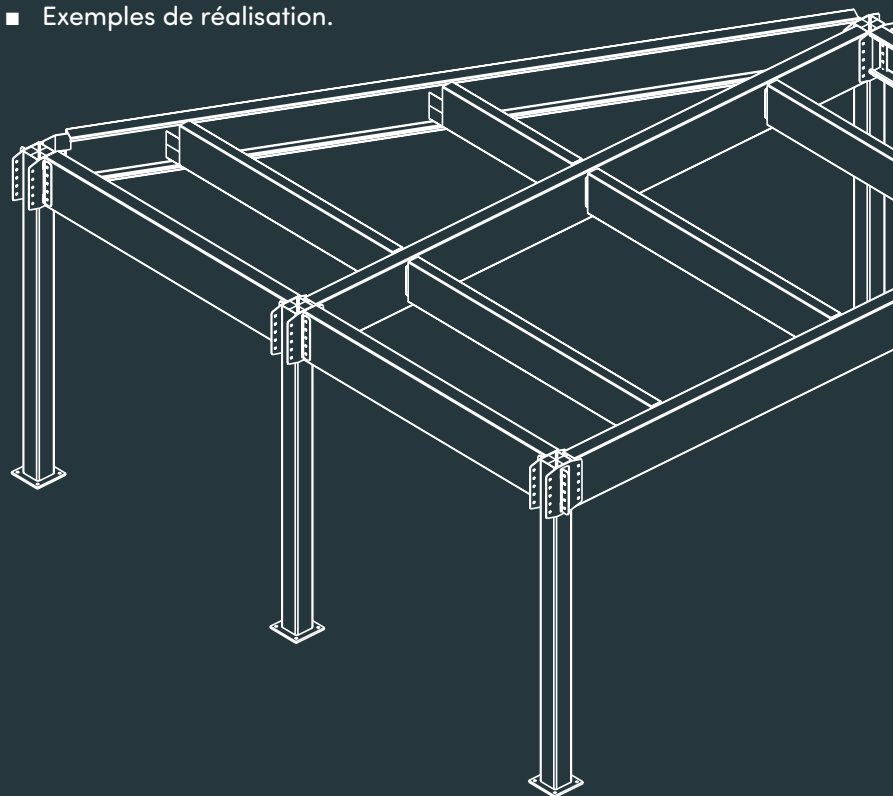
Le palier de réception permet d'appliquer un escalier parallèlement à la plate-forme. Cette technique permet de diminuer l'encombrement au sol.

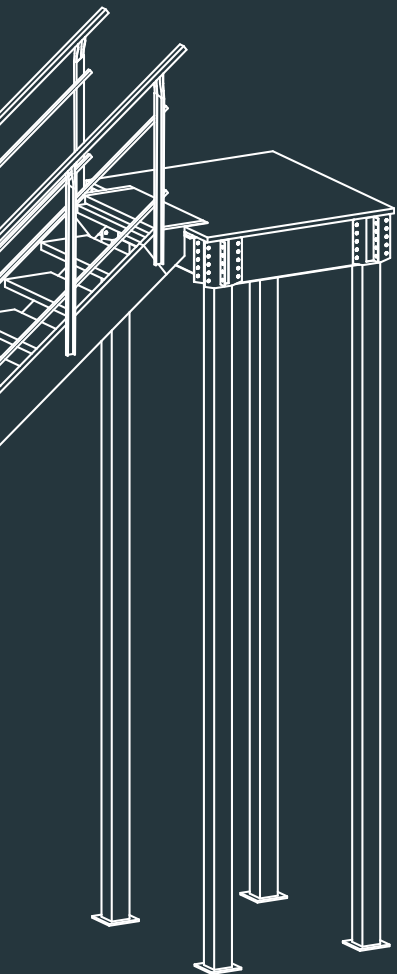
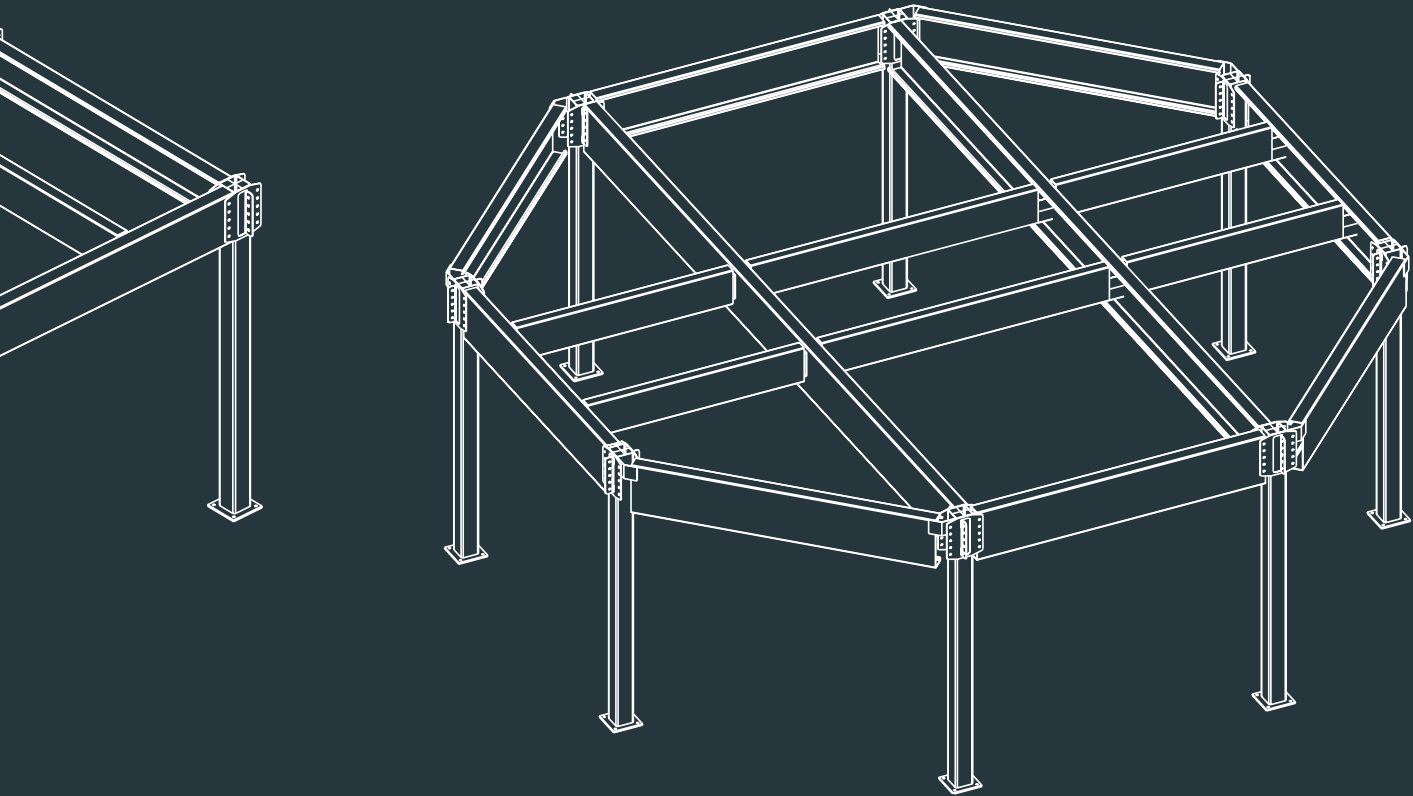
Le palier peut être :

- Intégré à la plate-forme,
- placé de manière indépendante grâce à 4 poteaux (*idéal lorsque l'escalier est en plusieurs volées*).

BIAIS

- Exemples de réalisation.





DIFFÉRENTS PALIERS DE RÉCEPTION

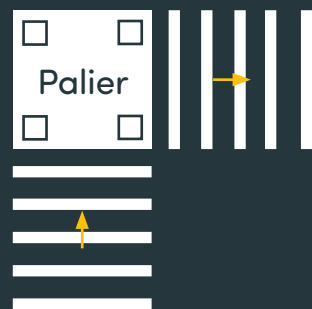
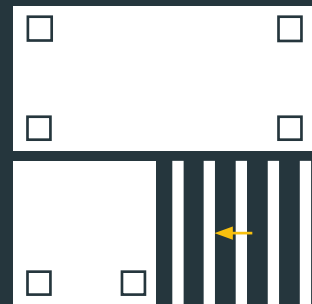
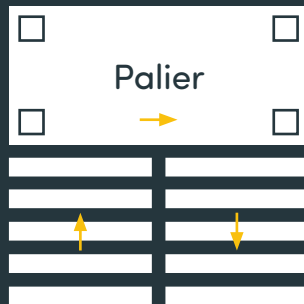
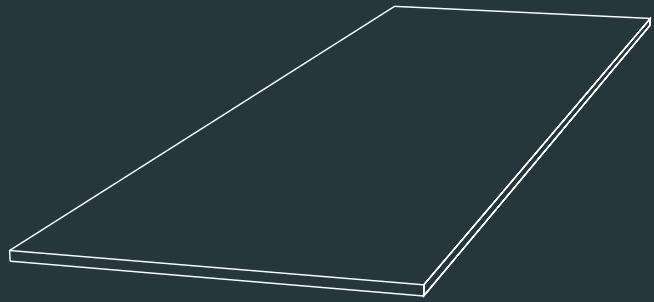


Fig. : Exemple d'une réalisation avec deux paliers (intermédiaire et réception).

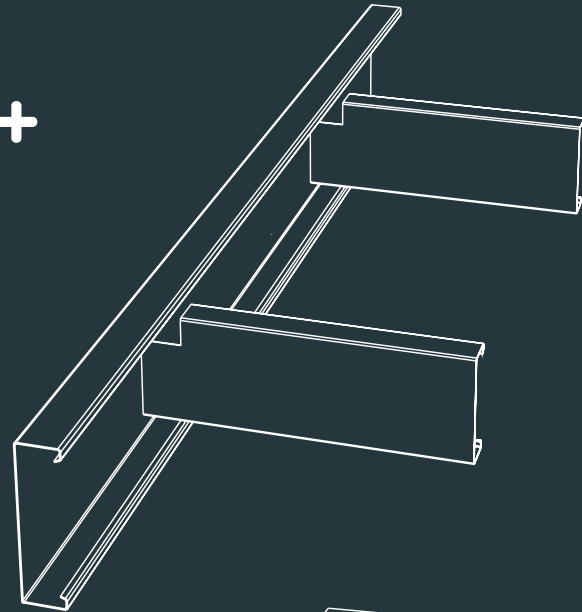
PLANCHER STANDARD

F.1

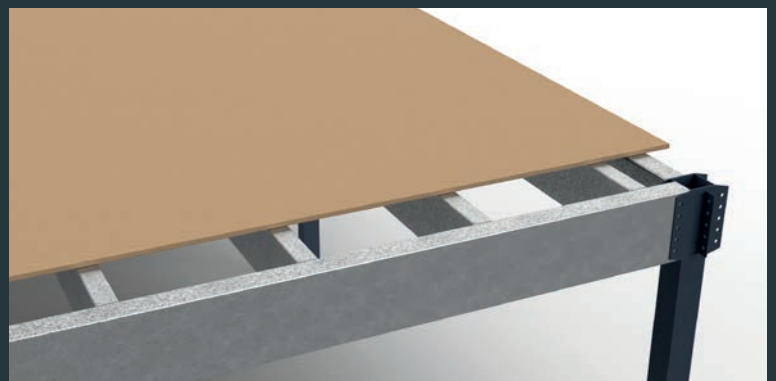
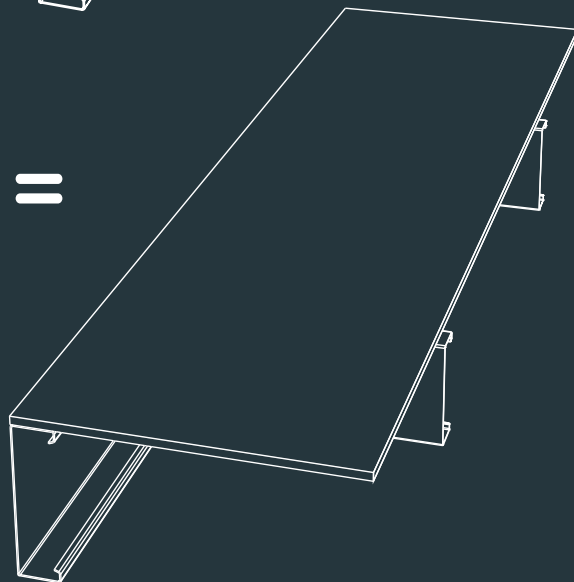
- Fixation du plancher sur les lisses principales et secondaires.



+



=



COMPOSITION DES PLANCHERS

PLANCHER STANDARD

F.1

Idéal pour répondre aux besoins de stockage standards. Le plancher est directement positionné et assemblé sur la structure des lisses.

Capacités de charges possibles* :
de 250 kg/m² à 1.000 kg/m².

PLANCHER "SEC"

F.2

Plancher avec une double couche :
Une tôle d'acier nervurée et galvanisée
superposée par des dalles
d'aggloméré.

Cette alliance est conseillée
lorsque la plate-forme est destinée :

- À intégrer des postes de travail
ou des bureaux,
- à se fondre dans une surface
commerciale, un espace de vente,
ou une salle de sport.

Cette technique de plancher
offre de nombreux avantages :

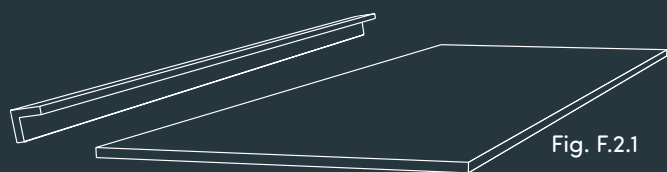
- Une finition parfaite au dessous
de la plate-forme grâce
à la possibilité de peindre la tôle
d'acier nervurée,
- le passage de câbles électriques,
- la rétention de liquide.

**Les capacités de charge indiquées s'entendent
maximales et uniformément réparties.
Celles-ci varient selon dimensions et conditions
d'utilisations, nous consulter.*

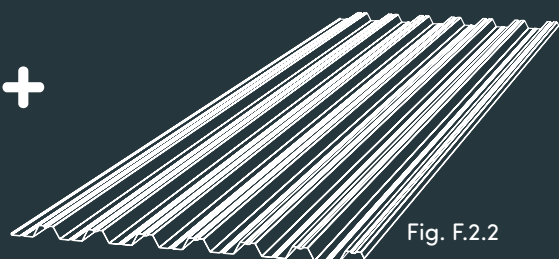
PLANCHER "SEC"

F.2

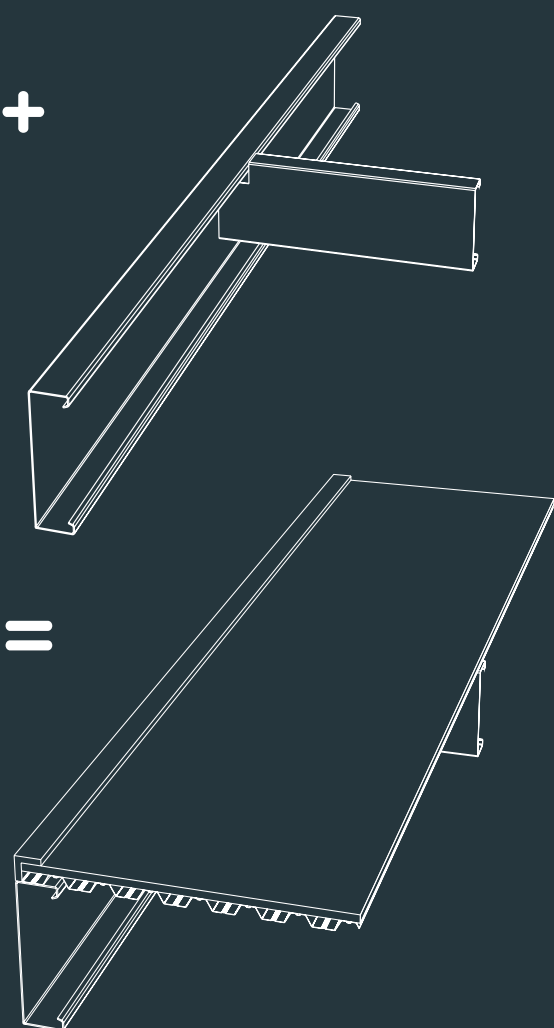
- Fixation du plancher (fig. F.2.1) sur la tôle d'acier nervurée (fig. F.2.2) vissée sur les lisses principales et secondaires.



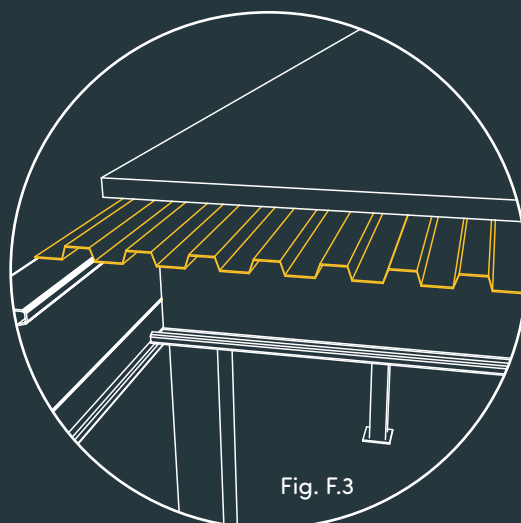
+



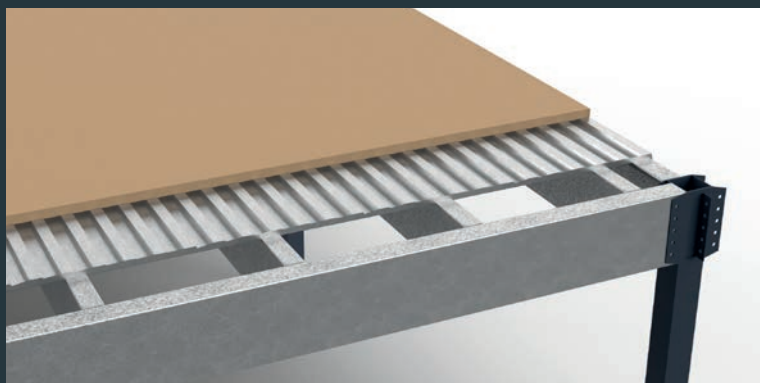
+



PLANCHER "SUPERPOSÉ"



Le plancher avec bac acier superposé permet plus d'écart entre les solives pour une structure plus aérée, plus libre et rapide à installer.



LES DIFFÉRENTS PLANCHERS

PLANCHER BOIS

Un plancher universel, disponible en plusieurs versions, permettant le stockage de cartons, de matériel divers ou de palettes avec une capacité de charges* de 250 à 1.000 kg/m².

Celui-ci permet l'aménagement de rayonnages.

La liste présentée ci-contre est non exhaustive. Elle présente les planchers les plus utilisés avec la plate-forme Mezzaman. Une étude personnalisée de la part de notre bureau d'études est nécessaire pour répondre au plus juste à votre besoin.

PLANCHER MÉTALLIQUE

Lorsque le bois est proscrit, en cas de sprinklage ou d'environnement atypique, l'utilisation de planchers métallique reste possible :

- Caillebotis métallique,
- tôle larmée.

La capacité de charges* est identique au plancher bois.

*Les capacités de charge indiquées s'entendent maximales et uniformément réparties. Celles-ci varient selon dimensions et conditions d'utilisations, nous consulter.



DALLE DE 19 MM - P4

- **Usage préconisé :**
 - En milieu sec,
 - en complément d'une tôle d'acier nervurée pour former un plancher mixte très résistant (voir page 13).
- **Spécificités techniques :**
 - Brut sur ses 2 faces,
 - plancher structurel à la classe CE : P4,
 - classification M3 (non classé au feu),
 - capacité de charges* maximum : 500 kg/m².

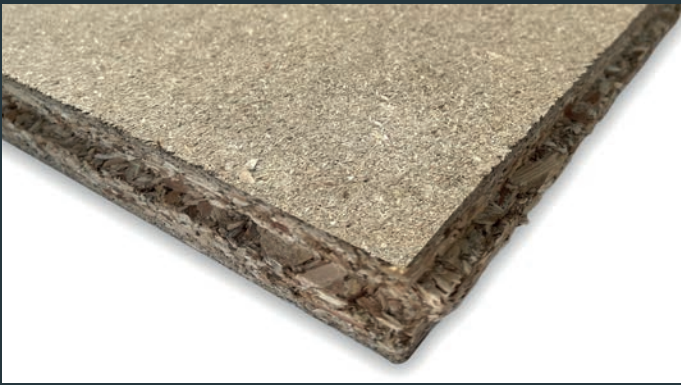
DALLE DE 30 MM - P4

- **Usage préconisé :**
 - En milieu sec
 - **Spécificités techniques :**
 - Brut sur ses 2 faces,
 - rainurée et bouvetée sur 4 côtés,
 - plancher structurel à la classe CE : P4,
 - classification M3 (non classé au feu),
 - capacité de charges* maximum : 500 kg/m².
-



DALLE DE 22 MM - P5

- **Usage préconisé :**
 - En milieu humide et/ou avec un besoin de résistance au feu,
 - en complément d'une tôle d'acier nervurée pour former un plancher mixte très résistant (voir page 13),
 - en double couche croisée (pour une meilleure résistance au feu).
- **Spécificités techniques :**
 - Brut sur ses 2 faces,
 - plancher structurel hydrofuge et/ou ignifuge à la classe CE : P5,
 - capacité de charges* maximum : 500 kg/m².



DALLE DE 38 MM - P6 STANDARD

- **Usage préconisé :**
 - En milieu sec,
 - peut-être recouverte par un revêtement de sol fin (non fourni).
- **Spécificités techniques :**
 - Brut sur ses 2 faces,
 - plancher structural à la classe CE : P6,
 - capacité de charges* maximum : 1.000 kg/m².



DALLE DE 38 MM - P6 SOUS-FACE BLANCHE

- **Usage préconisé :**
 - En milieu sec,
 - peut-être recouverte par un revêtement de sol fin (non fourni).
- **Spécificités techniques :**
 - Face supérieure brute,
 - face inférieure en sous face blanche pour optimiser la finition sous la plateforme,
 - capacité de charges* maximum : 1.000 kg/m².



DALLE DE 38 MM - P6 ANTIDÉRAPANT GRIS MOUCHETÉ - R10

- **Usage préconisé :**
 - En milieu sec,
 - finition idéale pour créer un environnement bureau sans nécessité de recouvrir le sol.
- **Spécificités techniques :**
 - Face supérieure en gris moucheté (cf fig.),
 - face inférieure en sous-face blanche pour optimiser le plafond de la plate-forme,
 - coefficient antidérapant R10,
 - capacité de charges* maximum : 1.000 kg/m².



DALLE 38 MM - P6 ANTIDÉRAPANT GRIS - R12

- **Usage préconisé :**
 - En milieu sec et pour un usage fréquent
 - idéal dans les milieux qui nécessitent ou obligent un sol antidérapant
- **Spécificités techniques :**
 - Face supérieure en gris (cf fig.)
 - face inférieure en sous face blanche pour optimiser la finition sous la plateforme
 - coefficient antidérapant R12,
 - capacité de charges* maximum : 1.000 kg/m².

Tableau des spécificités et des classes CE

Spécificité commune	<ul style="list-style-type: none"> - Rainurée et bouvetée sur 4 côtés - Qualité CTBS certifiée - Plancher structural
Dalle P4	<ul style="list-style-type: none"> - Plancher structural à la classe CE : P4 - Classification M3 (non classé au feu)
Dalle P5	<ul style="list-style-type: none"> - Plancher hydrofuge/ignifuge et structural à la classe CE : P5 (résistantes à un degré d'humidité élevé) et retardeuse de flamme (R30) et frein vapeur
Dalle P6	<ul style="list-style-type: none"> - Plancher extrêmement structural à la classe CE : P6 - Classification M3 (non classé au feu)

LES DIFFÉRENTS ESCALIERS

MEZZASTAIR

G.1

Version correspondant aux besoins industriels standards de la plate-forme Mezzaman comme accéder à une zone de stockage ou d'entreposage.

MEZZASTAIR +

G.2

Idéal pour les installations destinées à un usage tertiaire tel qu'un accès à des bureaux ou une zone de travail.

MEZZASTAIR E.R.P.

G.3

Escalier spécifique destiné aux lieux recevant du public. Esthétique et personnalisable avec de multiples possibilités pour créer un ensemble de structure qui se fondera à l'environnement.

MEZZASTAIR / MEZZASTAIR +

G.1

G.2

- Marches métalliques anti-dérapantes permettant une utilisation en toute sécurité.
- Marche palière recouvrante pour permettre la continuité du plateau anti-dérapant entre l'escalier et la plate-forme.
- Rambardes rigides et esthétiques grâce à la forme du poteau, au tube intermédiaire de sécurité et à la main courante, continue sur toute la longueur de l'escalier.
- Carters de finition optionnels pour cacher la visserie,
- Plaque sous marche optionnelle pour renforcer la stabilité de l'escalier et limiter l'accumulation de poussières sous l'escalier (inclus pour les escaliers d'une volée supérieure à 3 mètres).

MEZZASTAIR

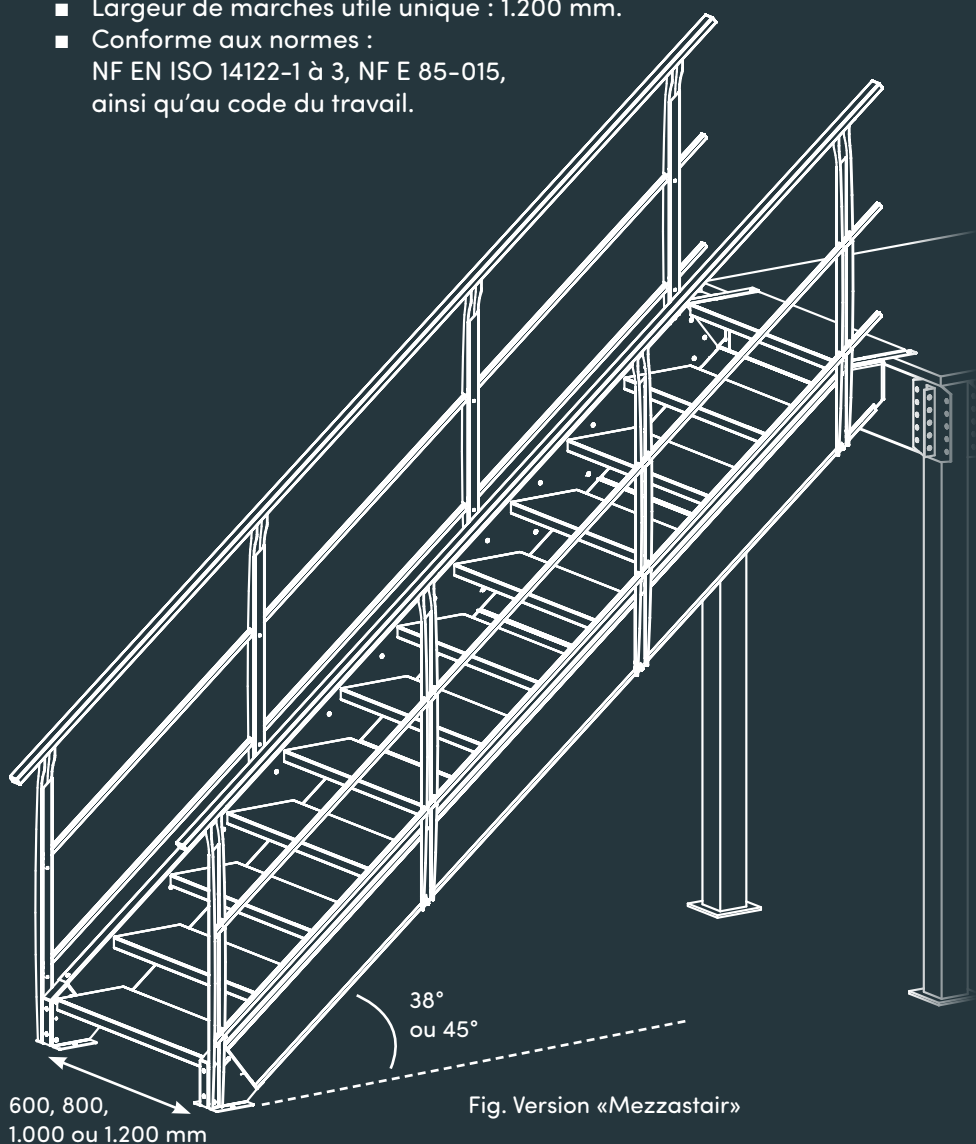
G.1

- 3 inclinaisons disponibles :
 - 35° (destinée au marché Allemand),
 - 38° (destinée au marché Français),
 - 45° (configuration « gain de place » recommandé en accès secondaire).
- 4 largeurs de marches utiles disponibles : 600, 800, 1 000 ou 1 200 mm.
- Conforme aux normes : NF EN ISO 14122-1 à 3, NF E 85-015 (38° et 45°) et ASR 1.8 (35°).

MEZZASTAIR +

G.2

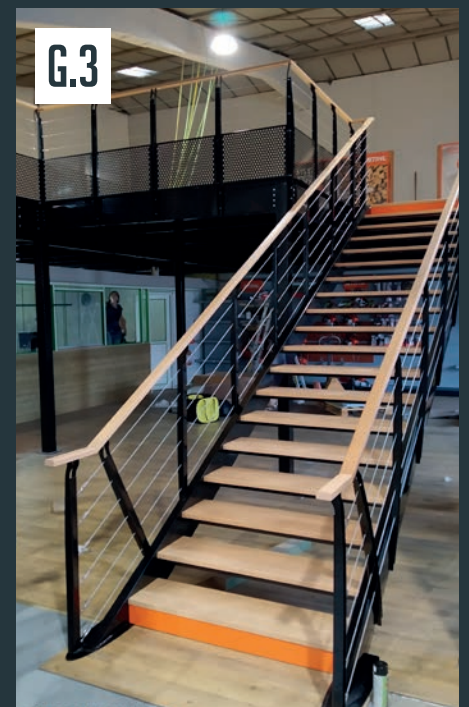
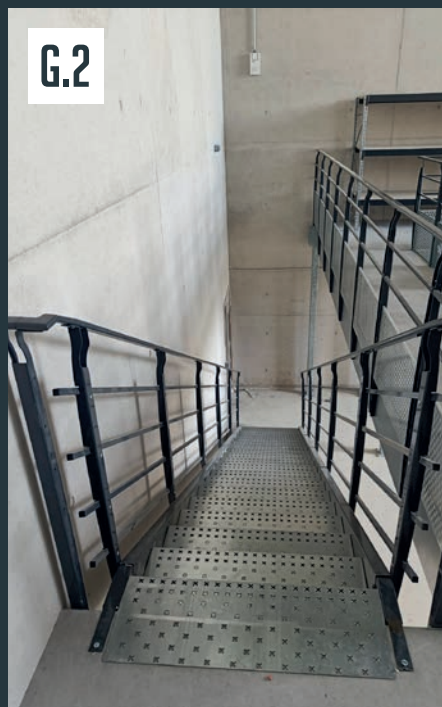
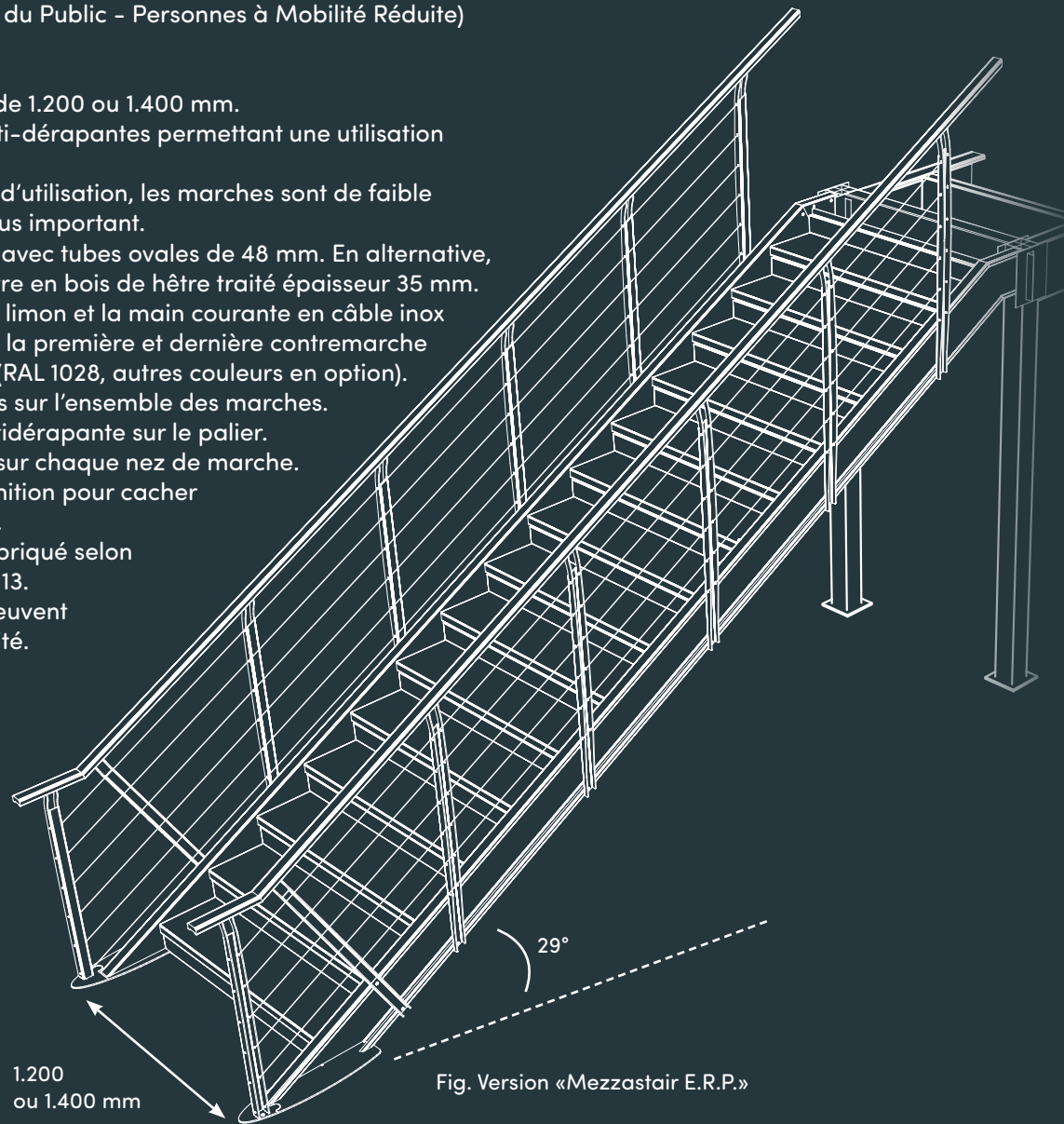
- Inclinaison unique de 29°.
- Largeur de marches utile unique : 1.200 mm.
- Conforme aux normes : NF EN ISO 14122-1 à 3, NF E 85-015, ainsi qu'au code du travail.



MEZZASTAIR E.R.P.

G.3

- Allie esthétique et parfaite conformité à la réglementation ERP-PMR (Etablissement Recevant du Public - Personnes à Mobilité Réduite) pour un usage universel.
- Faible inclinaison de 29°.
- Grandes largeurs utiles de 1.200 ou 1.400 mm.
- Marches métalliques anti-dérapantes permettant une utilisation en toute sécurité.
- Pour un meilleur confort d'utilisation, les marches sont de faible hauteur et le giron est plus important.
- Main courante en métal avec tubes ovales de 48 mm. En alternative, la main courante peut être en bois de hêtre traité épaisseur 35 mm.
- Fil intermédiaire entre le limon et la main courante en câble inox
- Selon la réglementation, la première et dernière contremarche sont de coloris différent (RAL 1028, autres couleurs en option).
- Contremarches possibles sur l'ensemble des marches.
- Bande d'éveil en tôle antidérapante sur le palier.
- Bandes antidérapantes sur chaque nez de marche.
- Limon avec carters de finition pour cacher l'ensemble de la visserie.
- L'escalier est conçu et fabriqué selon les normes NF P01-012/013.
- En option les marches peuvent être en bois de hêtre traité.



GARDES-CORPS

MEZZASTAIR

H.1

Version standard et fonctionnelle, elle permet une mise en sécurité des usagers sur tous les types de plancher (voir p.14 à 15).

Fixation :

- Sur plancher par système de contre-plaque sous la plate-forme,
- en applique sur la lisse.

MEZZASTAIR +

H.2

Version au design épuré, elle permet en plus de la mise en sécurité des usagers, d'apporter une touche d'esthétisme à l'environnement et d'optimiser la surface utile du plancher.

Fixation :

- Sur plancher par système de contre-plaque sous la plate-forme,
- en applique sur la lisse.

MEZZASTAIR E.R.P.


H.3

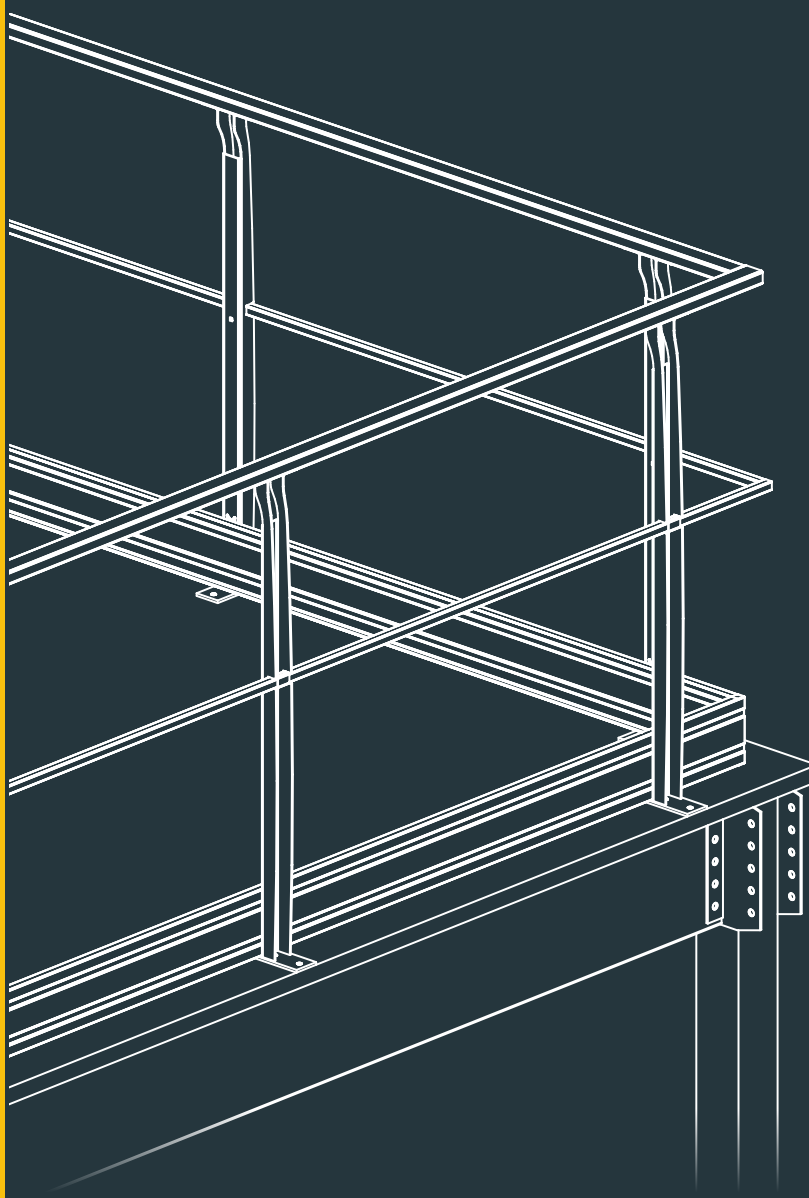
Garde-corps conçu selon les normes NF P01-012/013, elle comporte tous les éléments sécuritaires pour permettre un usage dans un environnement recevant du public.

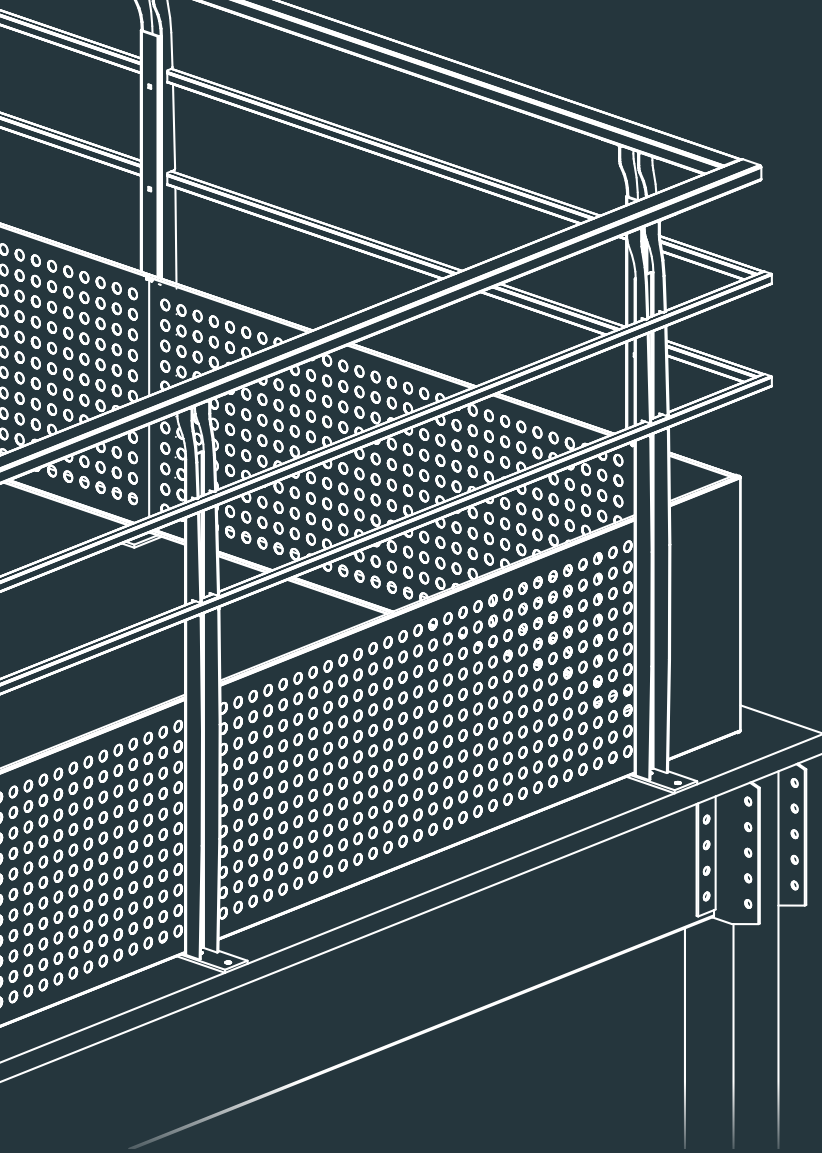
Fixation en applique sur la lisse.

MEZZASTAIR

H.1


- Garde-corps sur plancher ou en applique.
- Hauteur 1.100 mm.
- Main courante en tube 50 x 30 mm.
- Tube intermédiaire de sécurité 20 x 20 mm.
- Plinthe basse galvanisée, hauteur : 150 mm.
-  NF EN ISO 14122-1 à 3 et NF E 85-015






MEZZASTAIR +

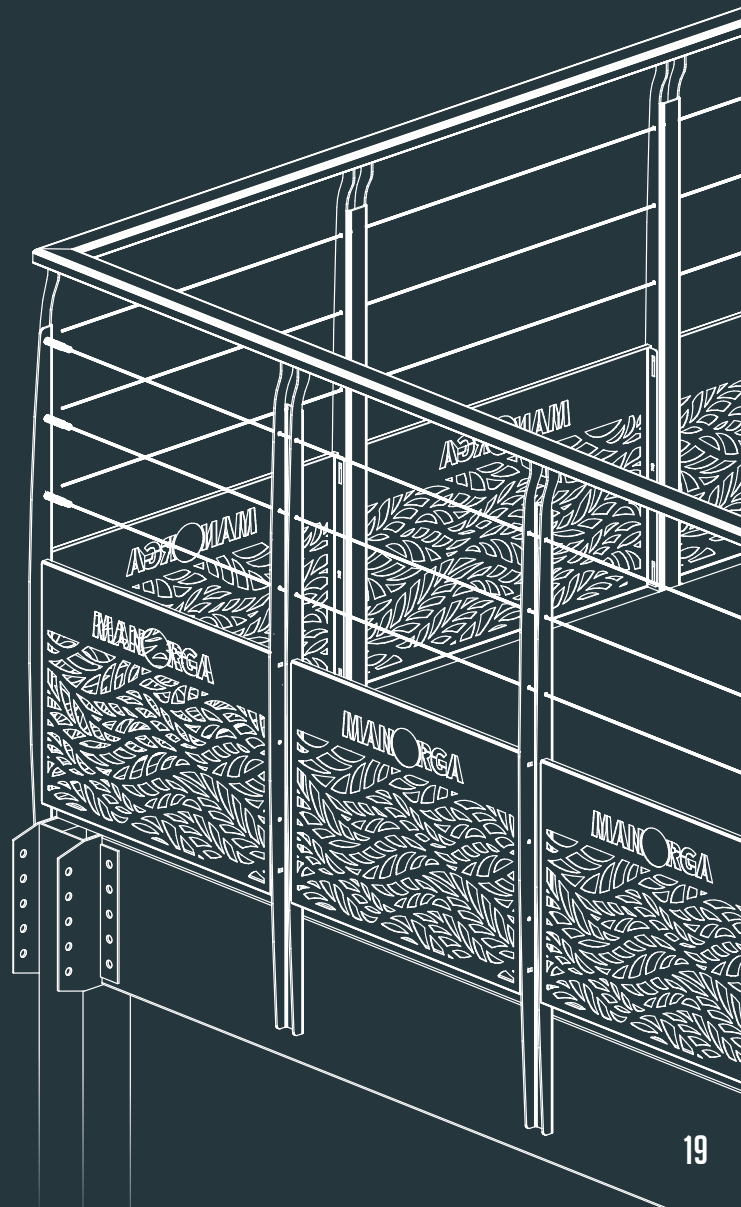
H.2

- Garde-corps sur plancher ou en applique.
- Hauteur 1.100 mm.
- Main courante en tube 50 x 30 mm.
- 2 tubes intermédiaires de sécurité 20 x 20 mm.
- Soubassement tôle découpé au laser, peint et personnalisable, hauteur : 500 mm.
-  NF EN ISO 14122-1 à 3 et NF E 85-015

MEZZASTAIR E.R.P.

H.3

- Garde-corps en applique.
- Hauteur 1.100 mm.
- Continuité entre la rambarde de l'escalier et le garde-corps.
- Main courante avec tube ovale de 48 mm (en option et pour apporter un cachet supérieur à l'environnement, une version bois de hêtre traité d'une épaisseur de 35 mm est disponible).
- 3 câbles inox tressés entre la main courante et le soubassement.
- Soubassement tôle découpé au laser, peint et personnalisable, hauteur : 500 mm (tôle découpée au laser).
-  NF P01-012/013







ACCESSOIRES

Selon les usages et les besoins, la plate-forme Mezzaman se complète d'une ligne d'accessoires.



PROTECTION DE POTEAUX

- Protège la plate-forme contre les chocs de chariots.
- Évite la fragilisation de la structure.
- Conforme aux recommandations FEM.
- Obligatoire en cas de circulation d'engins roulants sous la plate-forme.




JAMBE DE FORCE

J

- Alternative au croisillon pour permettre un passage libre entre les poteaux de plate-forme.



SAS DE SÉCURITÉ

- Un système sûr et efficace pour la maintenance de palettes à l'étage,
- Évite tout contact direct des personnes avec le vide,
- Parfaitement compatible avec les rambarde de sécurité,
-  NF EN ISO 14122-1 à 3 et NF E 85-015 et directive machine 98/37/CE (normes EN292, EN954, EN1050).



PORTILLON À VÉRIN HYDRAULIQUE

- Idéal pour amener une palette sur la plate-forme tout en sécurisant les utilisateurs,
- La fermeture des portes se fait automatiquement par deux verins hydrauliques.



LISSE AJUSTABLE

- Conçue pour optimiser au maximum la superficie utilisée par la plate-forme en cas de chantier difficile.
- Permet un ajustement de ± 200 mm.



PLAQUE DE DÉCHARGEMENT

- Protège le sol du déchargement de palettes.
- Plaque tôle perforée antidérapante munie d'un rebord de protection de façade.



DES CONFIGURATIONS PAR USAGE

Les différentes structures de plate-forme s'adaptent à toutes sortes d'environnements et d'usages. Découvrez ci-dessous 3 exemples de configurations.

ENTREPOSAGE / STOCKAGE

Cet usage de plate-forme permet avant tout :

- D'optimiser les espaces de stockage et de gagner des m² dans votre bâtiment.
- De stocker ou entreposer sur et sous la structure.
- D'ajouter des équipements de sécurité et d'accessibilité.

La structure est évolutive. Elle accompagne le développement et la dynamique de votre entreprise.

Enfin, sa mise en oeuvre est simple et rapide.



BUREAU / ZONE DE TRAVAIL

Cette configuration est particulièrement recommandée pour l'agrandissement des espaces de travail en utilisant la hauteur disponible des bâtiments.

L'attention est tout particulièrement portée sur le confort d'utilisation de la structure.

Une conception adaptée à l'usage, une fabrication sur-mesure, ajoutées à l'éventail des personnalisations d'escaliers, rambarde, planchers,... contribuent largement à l'agilité de l'organisation de vos espaces de travail.



ÉTABLISSEMENTS COMMERCIAUX / ACTIVITÉS E.R.P

La plateforme Mezzaman est aussi conçue pour se fondre intégralement dans son environnement et contribuer à sa valorisation. C'est une solution à la fois fonctionnelle et esthétique.

Les exigences auxquelles répond cette plate-forme lui permettent de trouver sa place en showrooms, espaces de ventes, concessions, salles de sport,...





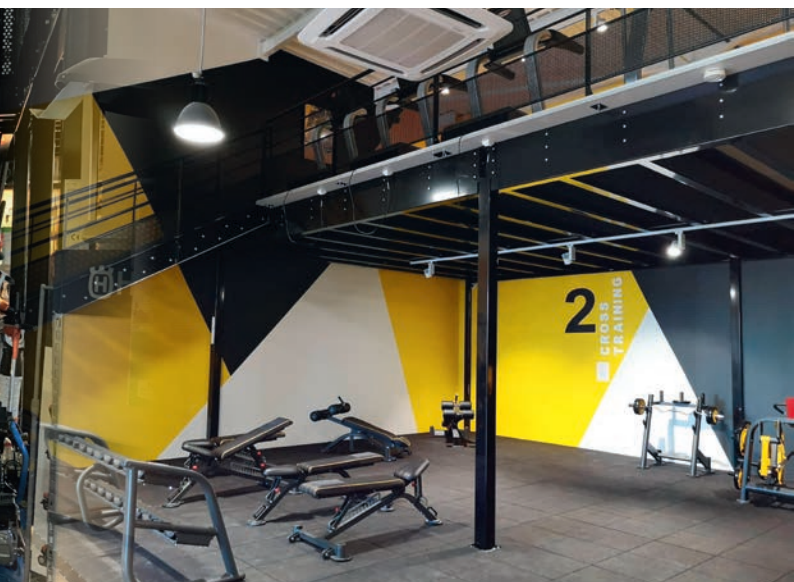
Les + produit :

- Permet d'augmenter les espaces rapidement et sans contrainte particulière.
- Une solution économique qui s'adapte à chaque environnement et besoin.



Les + produit :

- Les capacités de charge au m² sont étudiées pour s'adapter précisément à l'utilisation qui en est faite.
- Compatible avec l'installation de cloisons modulaires sur ou sous la structure.
- Créer une zone de repos, un réfectoire ou installer rapidement une zone dédiée en production devient simple et agile.



Le + produit :

- Les caractéristiques de cette plate-forme répondent aux exigences de marchés spécifiques telles que celles des établissements recevant du public.

SUR-MESURE

Les solutions présentées dans cette brochure sont le reflet de quelques réalisations. Grâce à notre bureau d'études, nous sommes capables de concevoir la configuration qui répondra aux exigences précises de chaque utilisateur.

Nous le savons, les cas particuliers sont de plus en plus fréquents ! Les chefs produits, le service R&D et le bureau d'études travaillent en collaboration pour permettre des réalisations uniques en leur genre et qui relèvent de l'exception.

Au delà des contraintes techniques et dimensionnelles aucune limite ne s'impose à votre projet... Prenons le temps, ensemble, d'écrire celui-ci !

SÉCURITÉ ET CONFORT



Les installations Mezzaman sont calculées et conçues conformément aux normes EUROCODE III et aux recommandations FEM 10.2.02.

Les essais et les méthodes de calcul sont certifiés par les bureaux de contrôles NORISKO/DEKRA. Les normes et recommandations permettent de valider la fabrication des produits conformément aux critères de conception et de résistance définis.

FABRICATION

Robustesse, sécurité et esthétique sont les trois piliers de l'engagement qualité produit.

LIVRAISON

Nous vous proposons un service de livraison efficace qui s'inscrit dans le cadre de son engagement global.

Livraison de plate-forme de 3 à 4 semaines (réductible si possible) après réception de commande avec plan définitif.

IDENTITÉ COULEUR

Le nuancier ManOrga vous présente les différents RAL disponibles* pour la gamme de plate-forme Mezzaman.



RAL 1013 RAL 1028 RAL 2004 RAL 3000



RAL 5010 RAL 5015 RAL 5018 RAL 6011



RAL 7035 RAL 9005 RAL 9006 RAL 9010



RAL 7024 GALVANISÉ

FINITION STANDARD

**Références RAL en stock. Le choix d'autres coloris non répertoriés dans cette liste est possible mais peut engendrer un allongement du délais de fabrication.*



RAYONNAGE	PLATEFORME	AGENCEMENT	MANUTENTION	MOBILIER	BAC
RACK	MEZZANINE	CLOISON	RETENTION	EQUIPEMENT	CONTENANT

+33 (0)2 40 77 83 84 www.ouest-rayonnage.fr

contact@ouest-rayonnage.fr

6 rue Descartes – Parc d'activités de Ragon- 44 119

Treillières